



Model / Modèle / Modelo: CAD-CA-GR

Shower Caddy- Camden™

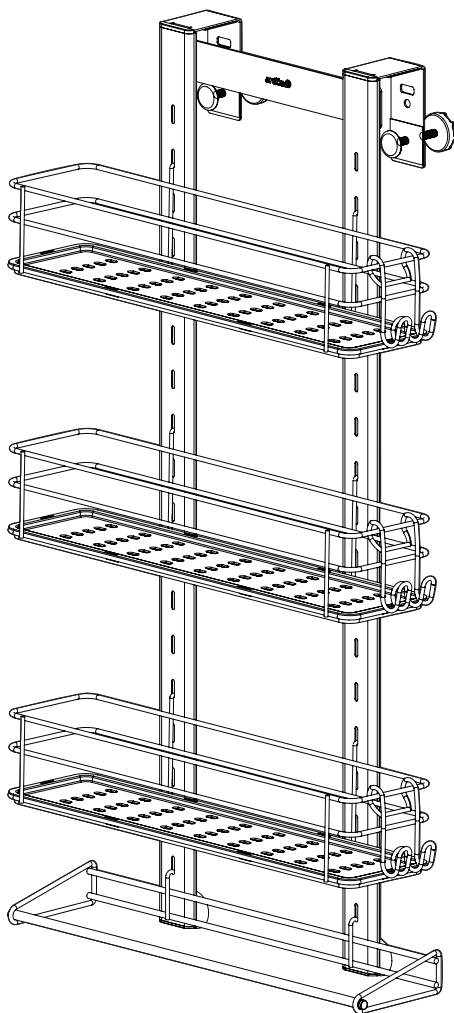
INSTRUCTION MANUAL
IMPORTANT, RETAIN FOR
FUTURE REFERENCE:
READ CAREFULLY

Support de Rangement de Douche -
Camden^{MC}

MANUEL
D'INSTRUCTIONS
IMPORTANT, À
CONSERVER POUR
RÉFÉRENCE FUTURE :
LIRE ATTENTIVEMENT

Organizador de Ducha - Camden^{MR}

MANUAL DE
INSTRUCCIONES
IMPORTANTE,
CONSERVAR PARA
FUTURA REFERENCIA:
LEER DETENIDAMENTE




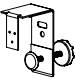







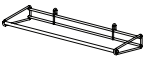
Rev. 16-09-2025

Made in China
Fabriqué en Chine
Hecho en China

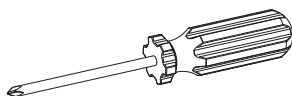
Residential use only
Usage résidentiel seulement
Uso residencial solamente

Indoor use only
Usage intérieur seulement
Uso interior solamente

INCLUDED HARDWARE
MATÉRIEL INCLUS
MATERIALES INCLUIDOS

ITEM PIÈCE PIEZA	DESCRIPTION DESCRIPTION DESCRIPCIÓN	QUANTITY QUANTITÉ CANTIDAD
A 	Crossbar Barre transversale Barra transversal	× 1
B 	Door mount hook Crochet de fixation pour porte Gancho para montaje en puerta	× 2
C 	End cap Embout Tapón final	× 2
D 	Fixating screws Vis de fixation Tornillos de fijación	× 2
E 	Crossbar screws Vis pour traverse Tornillos de barra transversal	× 6
F 	Wall anchor Ancrage mural Anclaje de pared	× 2
G 	Basket Panier Cesta	× 3
H 	Accessories hook Crochet pour accessoires Gancho para accesorios	× 3
I 	Main body profile Profil du corps principal Perfil del cuerpo principal	× 2
J 	Hanger rack Porte-manteau Perchero	× 1

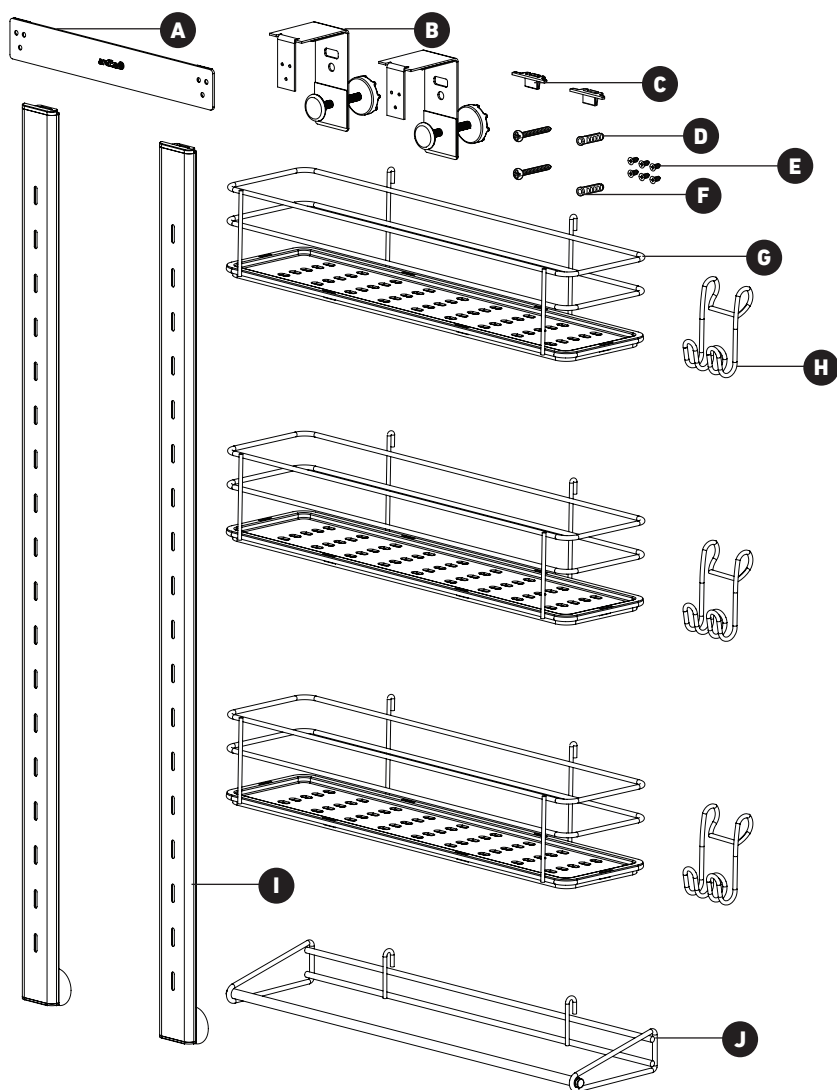
WHAT YOU WILL NEED (NOT INCLUDED)
VOUS AUREZ BESOIN (NON INCLUS)
LO QUE NECESITARÁ (NO INCLUIDO)



Screwdriver
 Tournevis
 Destornillador

⊕ 2

STEP-BY-STEP INSTALLATION
INSTALLATION DÉTAILLÉE
INSTALACIÓN ETAPA POR ETAPA



FOR WALL INSTALLATION (NOT INCLUDED)
POUR INSTALLATION MURALE (NON INCLUS)
PARA INSTALACIÓN EN PARED (NO INCLUIDO)



Pencil
Crayon
Lápiz



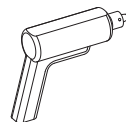
Level
Niveau
Nivel



Measuring tape
Mètre ruban
Cinta métrica



6.5 mm / ¼ in drill bit
Mèche de ¼ po (6,5 mm)
Broca de ¼ plg (6,5 mm)



Drill
Perceuse
Taladro

CAUTION
ATTENTION
ATENCIÓN

IMPORTANT

The installer and/or user must read, understand and follow these instructions before installing the product. This product must be properly installed before it is used. If instructions are not followed, the manufacturer will not be held responsible for any problems or product malfunction. Failure to follow installation and/or operating instructions voids the warranty.

IMPORTANT

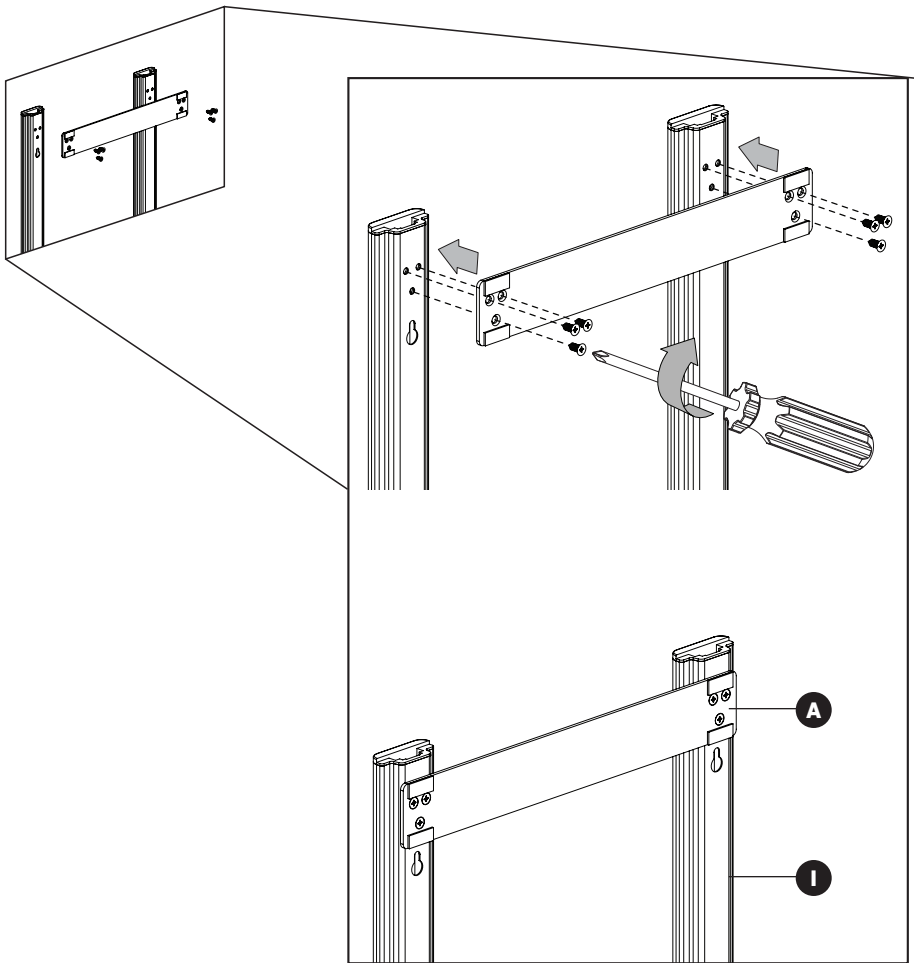
L'installateur et/ou l'utilisateur doivent lire, comprendre et suivre ces instructions avant d'installer le produit. Ce produit doit être correctement installé avant d'être utilisé. Si les instructions ne sont pas suivies, le fabricant ne sera pas tenu responsable des problèmes ou dysfonctionnements du produit. Le non-respect des instructions d'installation et/ou d'utilisation annule la garantie.

IMPORTANTE

El instalador y/o usuario deben leer, comprender y seguir estas instrucciones antes de instalar el producto. Este producto debe instalarse correctamente antes de su uso. Si no se siguen las instrucciones, el fabricante no se hará responsable de ningún problema o mal funcionamiento del producto. El incumplimiento de las instrucciones de instalación y/o uso anula la garantía.

1

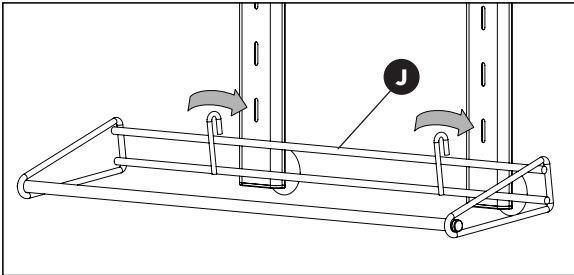
CROSSBAR INSTALLATION
INSTALLATION DE LA BARRE TRANSVERSALE
INSTALACIÓN DE LA BARRA TRANSVERSAL



2

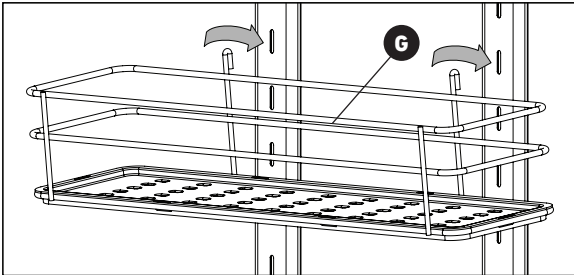
INSTALL BASKETS & HANGER
INSTALLEZ LES PANIERS ET LES CINTRES
INSTALAR CANASTILLAS Y PERCHEROS

1

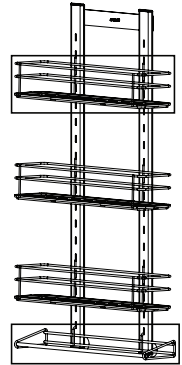


Suggest to keep hanger attachment at the bottom slot
Il est recommandé de maintenir la fixation du cintre dans la fente inférieure
Sugerimos mantener el accesorio del colgador en la ranura inferior

2

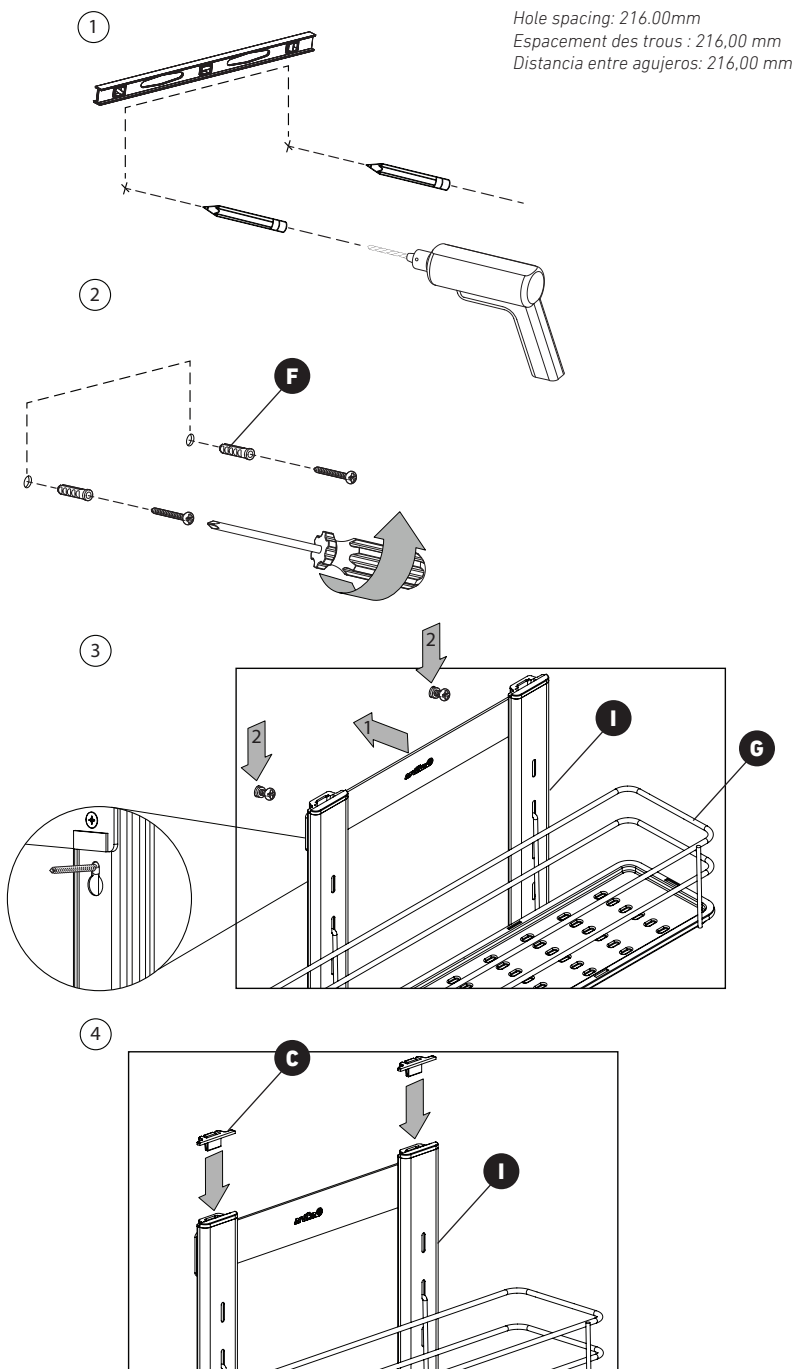


Repeat x3 times
Répétez 3 fois
Repíte 3 veces.



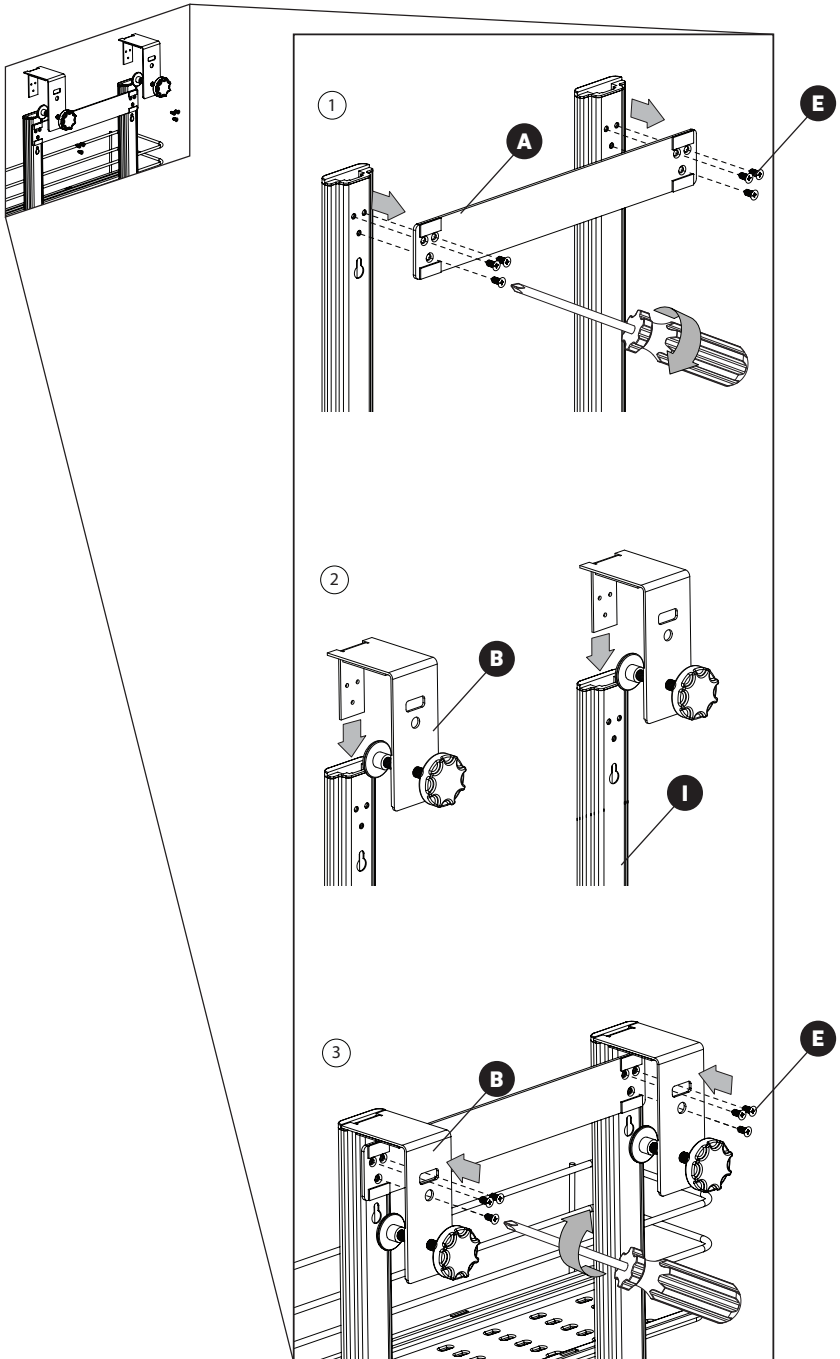
3A

INSTALLATION - PERMANENT WALL MOUNTING INSTALLATION - FIXATION MURALE PERMANENTE INSTALACIÓN - MONTAJE PERMANENTE EN PARED

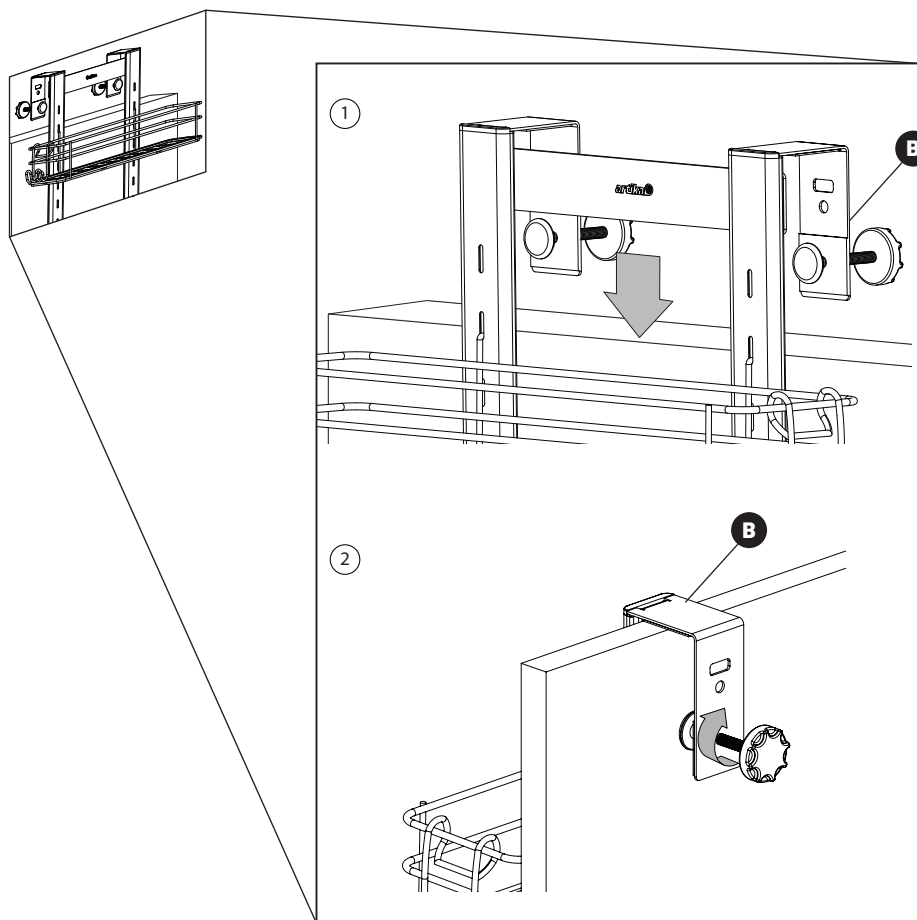


3B

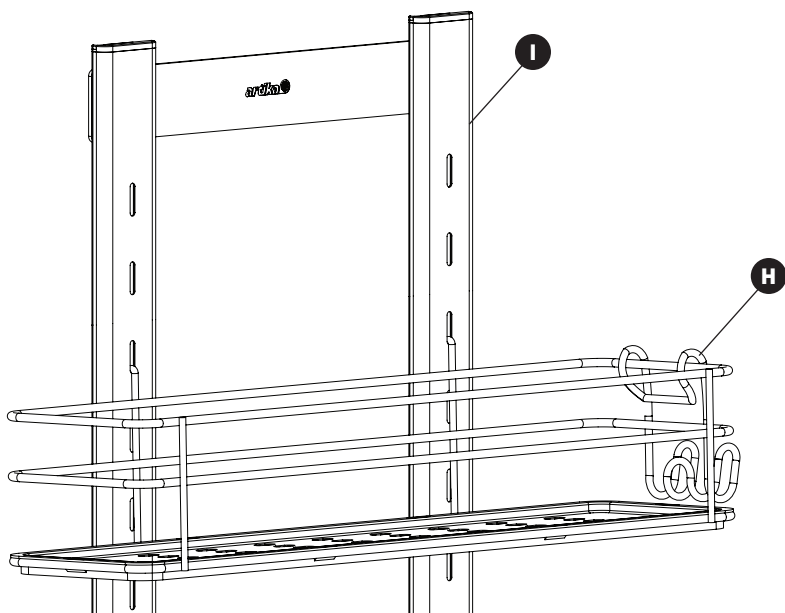
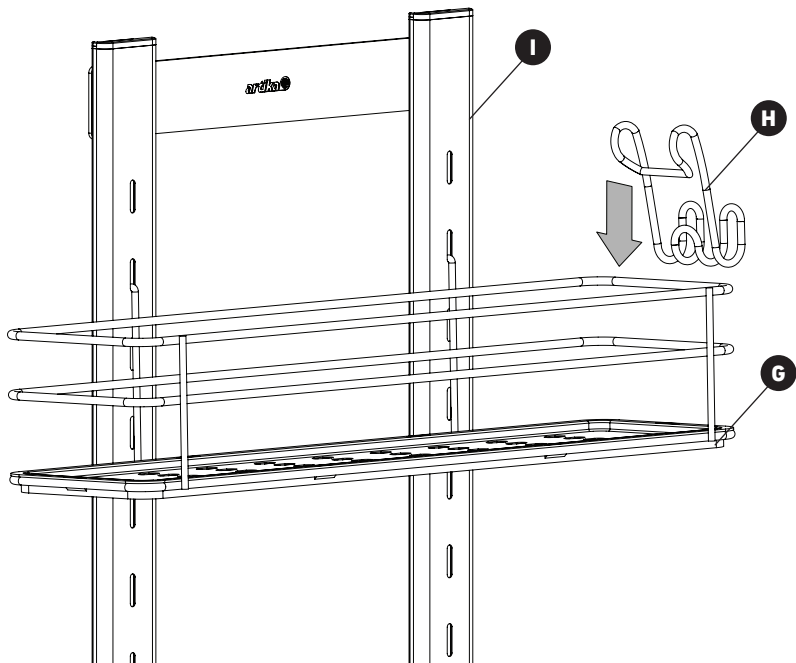
INSTALLATION - DOOR MOUNTING
INSTALLATION - MONTAGE DE LA PORTE
INSTALACIÓN - MONTAJE EN PUERTA



4B CADDY TO DOOR INSTALLATION INSTALLATION CADDY TO DOOR INSTALACIÓN DE ORGANIZADOR EN PUERTA



5 MOUNTING ACCESSORY HOOKS INSTALLATION DES CROCHETS ACCESSOIRES MONTAJE DE LOS GANCHOS PARA ACCESORIOS



WARRANTY GARANTIE GARANTÍA

Artika For Living Inc. is proud to offer you a five-year (5) limited warranty on manufacturing defects from the date of purchase for residential use only. The warranty is extended to the original owner in the US, Canada, Mexico, the UK, Iceland, France and Spain and is non-transferable. It does not apply to retailers, commercial applications or establishments. The original sales receipt is required for all warranty claims. The remedy under this limited warranty shall be product or part replacement at Artika's discretion as provided herein and may not exceed the original purchase price.

This warranty is valid only on products installed in accordance with the building code and laws in effect in the region where the unit is being used, as well as in accordance with the provided instruction manual. It does not cover products installed incorrectly or subjected to abnormal use. You may be required to return product(s) or component part(s) for inspection and verification.

Normal wear and tear, misuse, negligence, vandalism, improper maintenance (surface damage due to chemical interaction or cleaning agents including, but not limited to, scouring pads, use of cleaners containing abrasives, alcohol or other organic solvents), improper handling, accident, abuse, fire, flood, theft, acts of God, neglect, or alteration of the product will not be covered under this limited warranty. It excludes any accessories that accompany the product including, but not limited to bulbs or batteries.

This warranty does not cover handling, labour, transportation, or any other cost associated with the installation or replacement of the product. This limited warranty is valid in the country of purchase and for products sold by Artika authorized retailers only.

Artika for Living Inc. will not be held responsible for any direct or consequential damages or injuries related to the use of this product arising from improper use or installation of this product.

Please visit www.artika.com to discover more about **Artika for Living Inc.**

Artika For Living Inc. est fière de vous offrir une garantie limitée de cinq (5) ans contre tout défaut de fabrication, à compter de la date d'achat, pour un usage domestique uniquement. Cette garantie n'est valide que pour le propriétaire d'origine aux États-Unis, au Canada, au Mexique, au Royaume-Uni, en Islande, en France et en Espagne et est incessible. Elle ne s'applique pas aux détaillants, ni aux applications ou établissements commerciaux. Le reçu de vente original est exigé pour toute demande de garantie. Le recours prévu par cette garantie limitée est le remplacement du produit ou d'une pièce du produit, à la discrétion d'Artika conformément au présent document, et ne peut pas excéder le prix d'achat original.

Cette garantie couvre uniquement les produits installés conformément au code du bâtiment et aux lois en vigueur dans la région où le produit est utilisé, et les produits utilisés conformément au mode d'emploi fourni. Elle ne couvre pas les produits mal installés ou soumis à un usage anormal. Le ou les produits ou pièces peuvent vous être demandés aux fins d'inspection et de vérification.

L'usage normale, une mauvaise utilisation, la négligence, le vandalisme, un mauvais entretien (surface endommagée à cause d'une interaction chimique ou de produits nettoyants, incluant sans s'y limiter les tampons à récurer, l'utilisation de produits nettoyants contenant des agents abrasifs, de l'alcool ou d'autres solvants organiques), une manipulation inadéquate, un accident, un abus, un incendie, une inondation, un vol, une catastrophe naturelle ou la modification du produit ne sont pas des motifs couverts par cette garantie limitée. Elle exclut tout accessoire fourni avec le produit, incluant sans s'y limiter les ampoules et les piles.

Cette garantie ne couvre pas la maintenance, la main-d'œuvre, le transport, ou tout autre coût lié à l'installation ou au remplacement du produit. Cette garantie limitée est valide uniquement dans le pays où l'achat a été effectué auprès de détaillants autorisés par Artika.

Artika for Living Inc. ne pourra être tenue responsable en cas de blessure ou de dommage direct ou indirect causé par l'utilisation du produit si le produit a été mal installé ou mal utilisé.

Visitez www.artika.com pour en savoir plus sur **Artika for Living Inc.**

Artika For Living Inc. se enorgullece de ofrecerle una garantía limitada de cinco (5) años ante defectos de fabricación desde la fecha de compra del producto para uso residencial únicamente. Esta garantía cubre al dueño original en EE. UU., Canadá, México, Reino Unido, Islandia, Francia y España y no es transferible. No se aplica a minoristas, aplicaciones comerciales ni a establecimientos. Se deberá presentar el recibo de compra original para todos los reclamos de garantía. La compensación ofrecida por esta garantía limitada será el reemplazo del producto o de la pieza a entera discreción de Artika como aquí se indica y no puede exceder el precio de compra original.

Esta garantía solo es válida en productos instalados de acuerdo con el código de edificación y la legislación en vigor en la región donde se use esta unidad, así como con el manual de instrucciones provisto. Nuestra garantía no contempla productos instalados incorrectamente o que hayan tenido un uso anormal. Es posible que se pida la devolución de los productos o componentes para su inspección o verificación.

El desgaste normal, el uso incorrecto, la negligencia, el vandalismo, el mantenimiento incorrecto (daños en la superficie por interacción química o agentes de limpieza como, paños abrasivos, sustancias de limpieza abrasivas, alcohol o solventes orgánicos, entre otros), el manejo incorrecto, los accidentes, el abuso, los incendios, las inundaciones, el robo, las causas de fuerza mayor y la alteración del producto no serán cubiertos bajo esta garantía limitada. No cubre ningún accesorio que acompañe al producto, incluidas, entre otras, bombillas o baterías.

La garantía no cubre gastos de manipulación, mano de obra, transporte ni ningún otro costo asociado con la instalación o el reemplazo del producto. Esta garantía limitada es válida en el país de compra, siempre que se haya adquirido en una tienda minorista autorizada por Artika.

Artika For Living Inc. no se hará responsable de ningún daño directo o indirecto, ni de lesiones que puedan resultar de un mal uso o una mala instalación de este producto.

Visite www.artika.com para saber más sobre **Artika For Living Inc.**

Artika For Living Inc.

800, Boulevard Hymus
Saint-Laurent (Québec) H4S 0B5
Canada

1-866-661-9606
support@artika.com
www.artika.com

**Customer Service**

Monday to Friday
9 am - 5 pm EST

Our service is provided
to you in English, French,
and Spanish.

Service à la clientèle

Lundi au vendredi
9 h à 17 h H.N.E.

Notre service vous
est fourni en anglais,
français et espagnol.

Atención al cliente

Lunes a viernes
9 a.m. - 5 p.m. hora del Este

Nuestro servicio se le
proporciona en inglés,
francés y español.