



Model / Modèle / Modelo: SC-NEP3-C

Shower caddy - Neptune™

INSTRUCTION MANUAL

IMPORTANT: KEEP FOR
FUTURE REFERENCE AND
READ CAREFULLY.

Tour de rangement - Neptune^{MC}

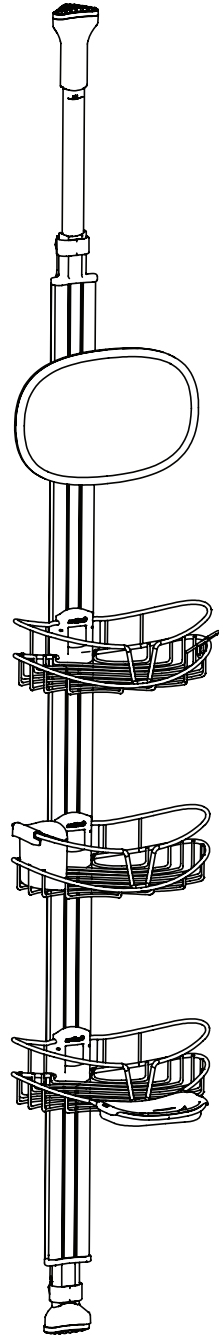
MANUEL D'INSTRUCTIONS

IMPORTANT : À LIRE
ATTENTIVEMENT ET À
CONSERVER.

Estante de ducha - Neptune^{MR}

MANUAL DE INSTRUCCIONES

IMPORTANTE: LEER
DETENIDAMENTE Y CONSERVAR
PARA FUTURA REFERENCIA.



Rev. 19.11.2019

Made in China
Residential use only
Indoor use only

Fabriqué en Chine
Usage résidentiel seulement
Usage intérieur seulement

Hecho en China
Uso residencial solamente
Uso interiores solamente

EN


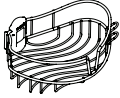
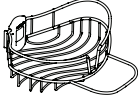
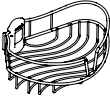

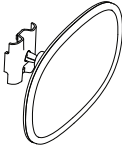
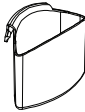
FR

ES

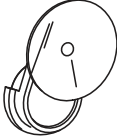
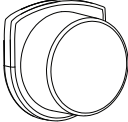
INCLUDED

INCLUS

INCLUIDO

Item Pièce Pieza	Description Description Descripción	Quantity Quantité Cantidad
	Support pole with safety clip Poteau de soutien avec support de sécurité Poste de soporte con clip de seguridad	× 1
	Adjustable basket with hooks Panier ajustable avec crochets Estante ajustable con ganchos	× 1
	Adjustable basket for soap holder Panier ajustable pour porte-savon Estante ajustable para jabonera	× 1
	Adjustable basket Panier ajustable Estante ajustable	× 1
	Soap holder Porte-savon Jabonera	× 1
	Mirror with clip Miroir avec attache Espejo con clip	× 1
	Q-Cup™/MC/MR	× 1

EN**INCLUDED****FR****INCLUS****ES****INCLUIDO**

Item Pièce Pieza	Description Description Descripción	Quantity Quantité Cantidad
	Suction cup support (non-permanent installation) Support à ventouse (installation non permanente) Montaje con ventosa (instalación no permanente)	× 2
	Adhesive support (permanent installation) Support adhésif (installation permanente) Soporte adhesivo (instalación permanente)	× 2

IMPORTANT

The installer and/or user must read, understand and follow these instructions before installing the product. This product must be properly installed before it is used. If instructions are not followed, the manufacturer will not be held responsible for any problems or product malfunction. Failure to follow installation and/or operating instructions voids the warranty.

IMPORTANT

Avant l'installation de ce produit, l'utilisateur et/ou l'installateur doit avoir lu et compris ces instructions. Cet appareil doit être installé convenablement avant usage. Si ces instructions ne sont pas respectées, le fabricant ne pourra être tenu responsable d'aucun problème ou de dysfonctionnement du produit. Le non-respect des instructions d'installation et/ou d'utilisation annulera la garantie en vigueur.

IMPORTANTE

El instalador o usuario deben leer, comprender y seguir estas instrucciones antes de instalar el producto. El producto debe estar correctamente instalado antes de su uso. Si no se respetan las instrucciones, el fabricante no se hará responsable de ningún problema o fallas en el funcionamiento del producto. Si no sigue las instrucciones de instalación o de operación, se anulará la garantía.

EN

INSTALLATION



WARNING:

Risk of serious injury.

The shower caddy is not designed to exceed 13.6 kg (30 lb) of total weight, or 4.5 kg (10 lb) per baskets. Do not hang on it.

1. SUPPORT CLIP COMPONENTS

1. Place the two (2) suction cups on the safety clip.

or

Place the two (2) plastic supports with the adhesive film on the safety clip (fig. 1).

For better adhesion, install on a clean and suitable surface for the support used.

FR

INSTALLATION



AVERTISSEMENT :

Risque de blessure grave.

La tour de rangement n'est pas conçue pour excéder 13.6 kg (30 lb) de charge totale, ou 4.5 kg (10 lb) par paniers. Ne pas s'y suspendre.

1. COMPOSANTS DU SUPPORT DE SÉCURITÉ

1. Placer les deux (2) ventouses sur le support de sécurité.

ou

Placer les deux (2) supports en plastique avec la pellicule adhésive sur le support de sécurité (fig. 1).

Pour une meilleure adhérence, installer sur une surface propre et adaptée au support utilisé.

ES

INSTALACIÓN



ADVERTENCIA:

Riesgo de lesiones graves.

El organizador de ducha no está diseñada para exceder 13.6 kg (30 lb) de carga total, o 4.5 kg (10 lb) por cesta. No te cuelgues.

1. COMPONENTES DE APOYO DE SEGURIDAD

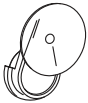

1. Coloque las dos (2) ventosas en el clip de seguridad.

o

Coloque los dos (2) soportes de plástico con la película adhesiva en el clip de seguridad (fig. 1).

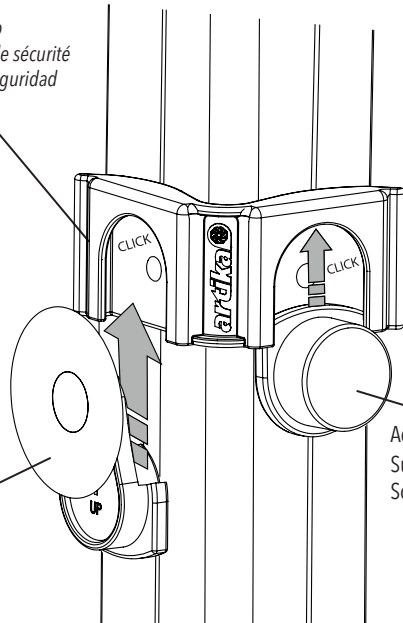
Para una mejor adhesión, instalar en una superficie limpia y adecuada para el soporte utilizado

fig. 1

	SMOOTH AND NON-POROUS SURFACE SURFACE LISSE ET NON POREUSE SUPERFICIE SUAVE Y NO POROSA
	POROUS AND UNEQUAL SURFACE SURFACE POREUSE ET INÉGALE SUPERFICIE POROSA Y DESIGUAL

Suction cup support
Support à ventouse
Montaje con ventosa

Safety clip
Support de sécurité
Clip de seguridad



Adhesive support
Support adhésif
Soporte adhesivo

EN

2. SUPPORT POLE

2. Place the pole at the desired location (shower or bath) and attach the suction cups and/or adhesive supports to the walls to secure the shower caddy. (fig. 2).

Note: Respect the minimum and maximum height for a safe installation.

FR

2. POTEAU DE SOUTIEN

2. Placer le poteau de soutien à l'endroit de votre choix (douche ou bain) puis fixer les ventouses et/ou les supports adhésifs sur les parois pour sécuriser le support de rangement de douche. (fig. 2).

Note: Respecter la hauteur minimale et maximale pour une installation sécuritaire.

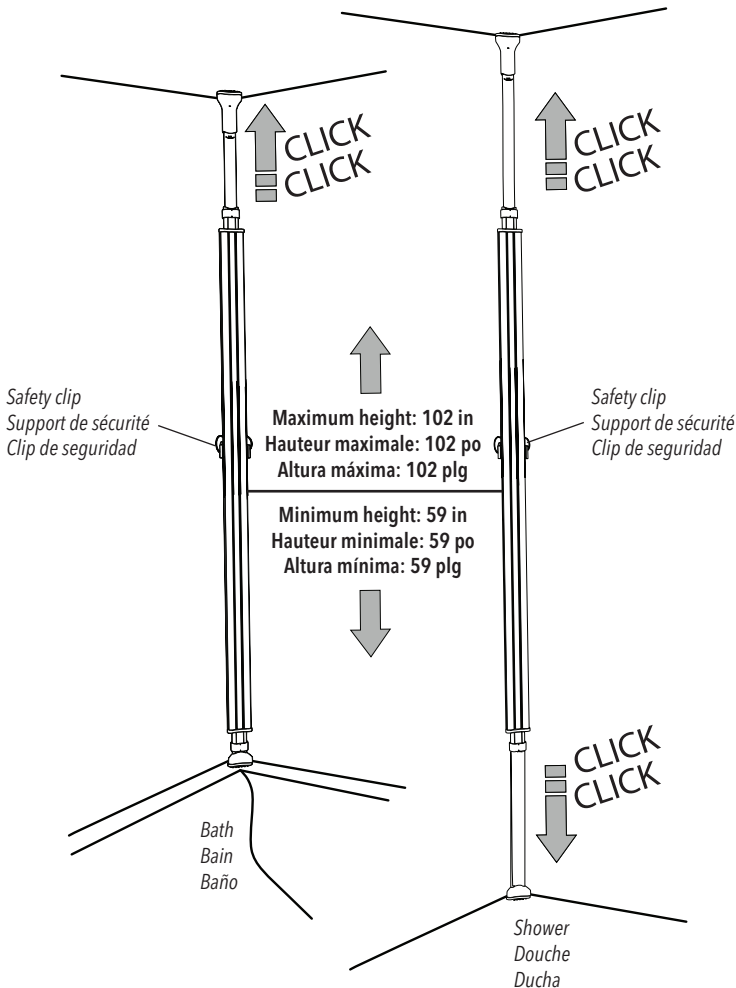
ES

2. POSTE DE SOPORTE

2. Coloque la varilla de soporte en el lugar deseado (ducha o baño) y fije las ventosas y/o películas adhesivas a las paredes para asegurar el organizador de ducha. (fig. 2).

Nota: Respete la altura mínima y máxima para una instalación segura.

fig. 2



EN

3. Hold the support pole with one hand (1).

Extend the extension pole with the other hand (2).

Make sure to apply enough force to hide the minimum line (3).

Make sure the system is secured properly.

FR

3. Maintenir la pôle d'extension d'une main (1).

Déployer la pôle d'extension avec l'autre main (2).

Appliquer suffisamment de force pour masquer la ligne minimale (3).

S'assurer que le système soit correctement sécurisé.

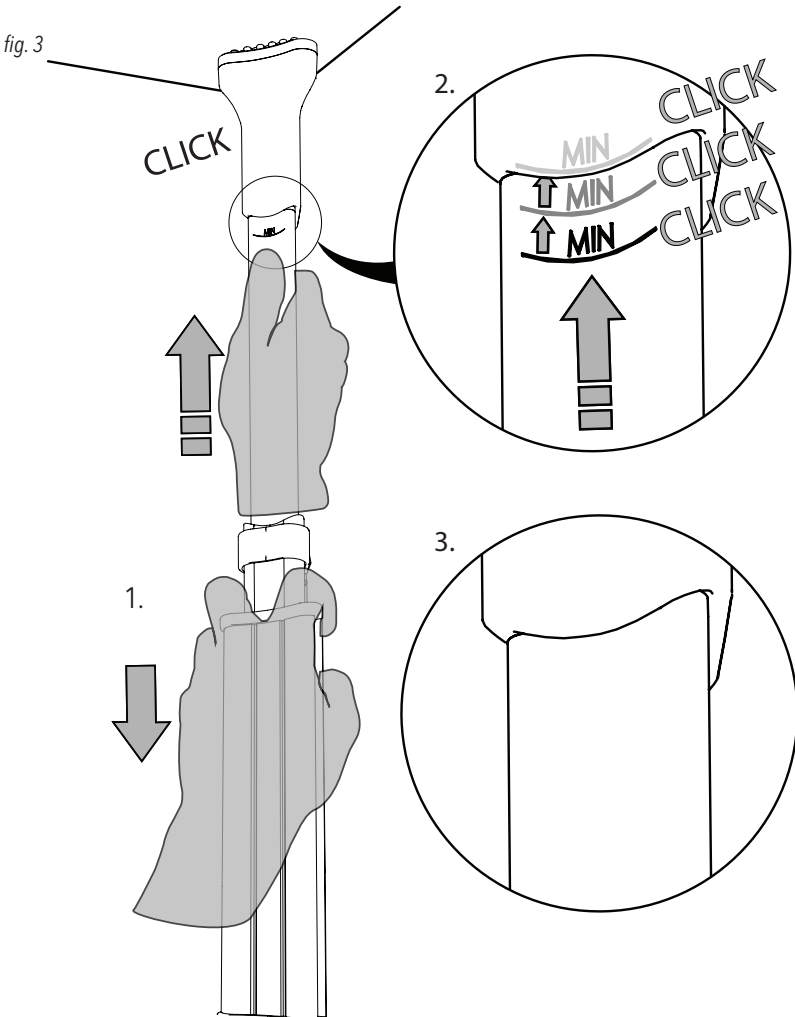
ES

3. Sostenga el poste de extensión con una mano (1).

Empuje la varilla interna hacia arriba con la otra mano (2).

Debe forzar los clics del mecanismo (3).

Asegúrese de que el sistema esté bien asegurado.



EN**4. BASKET AND MIRROR**

4. Lift the clip latch (basket only) (fig. 5).

Slightly Slide the left end side of the clip into the groove. (fig. 6).

5. Snap the right side of the clip onto the support pole. Push until the accessory is properly secured into place. Make sure the clip is properly installed on both sides. (fig. 7).

6. Close the latch to fix the basket on the pole (fig. 8).

FR**4. MIROIR ET PANIERS**

4. Soulevez la languette (panier uniquement) (fig. 5).

Faites glisser légèrement le côté gauche de l'attache dans la rainure. (fig. 6).

5. Enclenchez le côté droit de l'attache sur le poteau de soutien. Poussez jusqu'à ce que l'accessoire soit correctement fixé en place. S'assurer que l'attache est correctement installé des deux côtés. (fig.7).

6. Fermer la languette pour fixer le panier sur le poteau (fig.8).

ES**4. ESPEJO Y CESTAS**

4. Levante la pestaña del clip (solo la canasta) (fig. 5).

Deslice ligeramente el lado del extremo izquierdo del clip en la ranura. (fig. 6).

5. Encaje el lado derecho del clip en el poste de soporte. Empuje hasta que el accesorio esté bien asegurado en su lugar. Asegúrese de que el clip esté instalado correctamente en ambos lados. (fig. 7).

6. Cierre la pestaña para fijar la canasta en el poste (fig. 8).

fig. 5

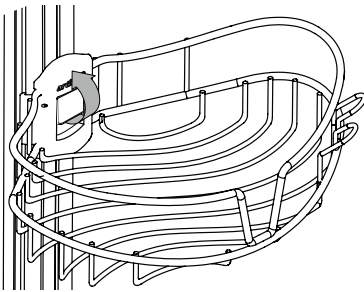


fig. 6

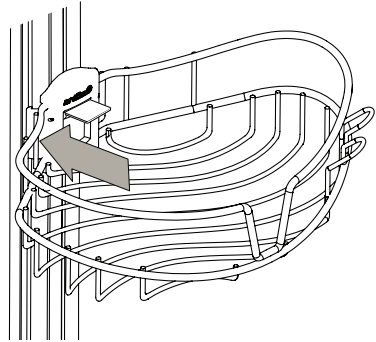


fig. 7

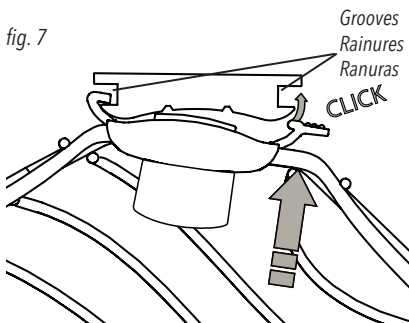
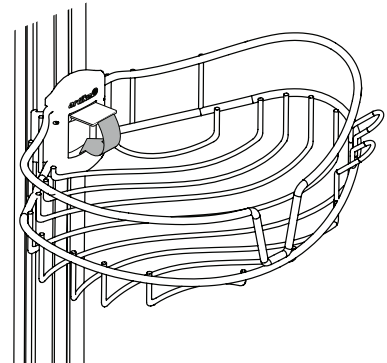


fig. 8



EN

**5. ACCESSORIES
ADJUSTMENT**

- 7. Pull the latch (basket only) (fig. 10).
- 8. Slide the accessory on the support pole until it reaches the desired position.
- 3. Close the latch (basket only) (fig. 11).

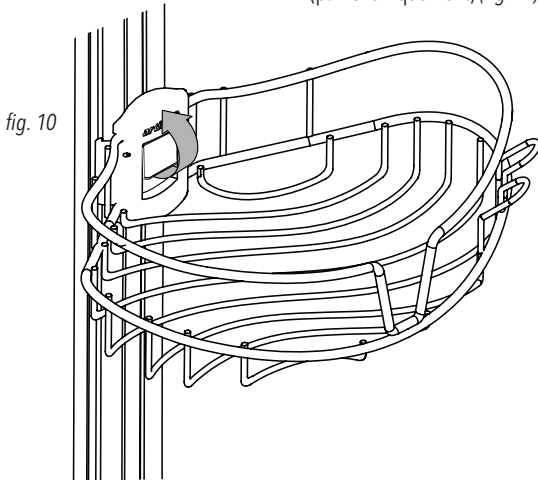


fig. 10

FR

**5. AJUSTEMENT DES
ACCESSOIRES**

- 7. Lever la languette de verrouillage (panier uniquement) (fig. 10).
- 8. Glisser l'accessoire jusqu'à la position désirée sur le poteau de soutien.
- Fermer la languette de verrouillage (panier uniquement) (fig. 11).

ES

**5. AJUSTE DE LOS
ACCESORIOS**

- 7. Tire de la lengüeta de bloqueo (solo la canasta) (fig. 10).
- 8. Deslice el accesorio en la polo de soporte hasta que alcance la posición deseada.
- Cierre la lengüeta de bloqueo (solo la canasta) (fig. 11).

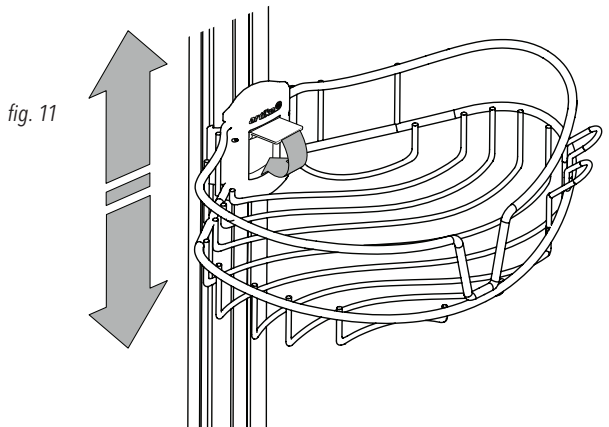


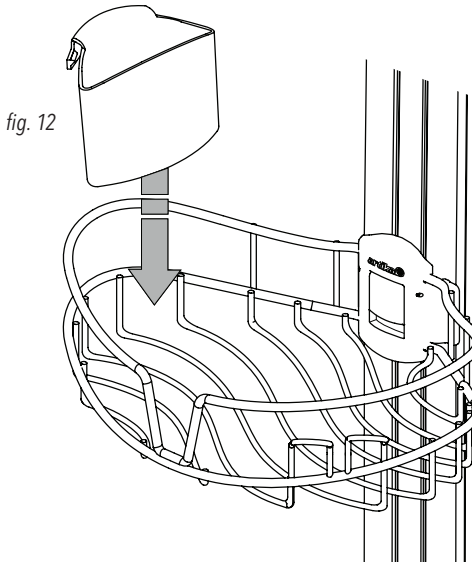
fig. 11

EN

6. Q-CUP™ AND SOAP HOLDER INSTALLATION

9. Install the Q-Cup™ onto the basket. Clip it over the metal wire (fig. 12).

10. To install the soap holder, clip it over the wire on the basket (fig. 13).



FR

6. INSTALLATION DU Q-CUP™ ET DU PORTE-SAVON

9. Installer le Q-Cup™ sur le coin rond du panier. Poussez-le en place sur la tige du panier (fig.12).

10. Pour installer le porte-savon, fixez-le sur le panier (fig.13).

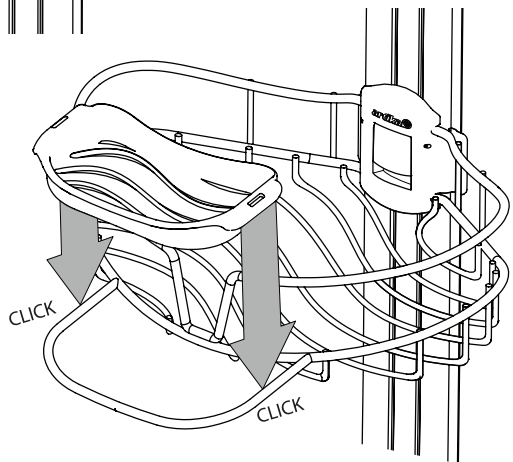
ES

6. INSTALACIÓN DE Q-CUP™ Y JABONERA

9. Instale el Q-Cup™ en la esquina redondeada del estante. Engánchelo sobre el tallo de la cesta (fig. 12).

10. Para instalar la jabonera, sujétela en la canasta (fig.13).

fig. 13



EN

7. MIRROR MAINTENANCE

1. Mirror

WARNING:

Do not use ammonia-based
cleaning agents

FR

7. ENTRETIEN DU MIROIR

1. Miroir

AVERTISSEMENT :

Ne pas utiliser de produits
nettoyants contenant de
l'ammoniac

ES

7. MANTENIMIENTO DEL ESPEJO

1. Espejo

AVISO:

No use agentes de limpieza con
amoníaco.



2. Plastic components

Clean the plastic components with
mild soap and cloth.

Do not put in the dishwasher

2. Composants en plastique

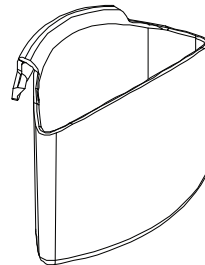
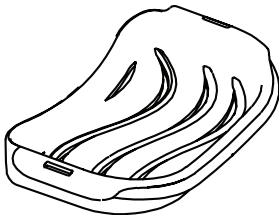
Nettoyer les composants de
plastique avec un savon doux et
un chiffon.

Ne pas mettre au lave-vaisselle

2. Componentes de plástico

Limpie los componentes de
plástico con un jabón suave y un
pañó.

No poner en el lavavajillas.



EN




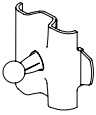
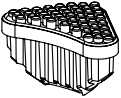

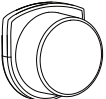
REPLACEMENT PARTS

FR

PIÈCES DE RECHANGE

ES

PIEZAS DE REPUESTO

Item Pièce Pieza	Description Description Descripción	Artika # Número Artika Artika #
	Q-Cup™/M/MR	SC-NEP/Q
	Basket clip Attache pour panier Clip para estante	SC-NEP/BCP
	Soap holder Porte-savon Jabonera	SC-NEP/SHTP
	Mirror clip Attache pour miroir Clip para espejo	SC-NEP/MCP
	Rubber feet Pied en caoutchouc Pata de goma	SC-NEP/RF
	Suction cup support Support à ventouse Montaje con ventos	SC-ALL/SC
	Adhesive support Support adhésif Soporte adhesivo	SC-ALL/AS

EN**WARRANTY**

Artika For Living Inc. is proud to offer you a one (1) year warranty on manufacturing defects of your shower caddy from the date of purchase for residential use only. The warranty is extended to the original owner in USA and Canada and is non-transferable. It does not apply to retailers, commercial applications or establishments. The original sales receipt is required for all warranty claims. The remedy under this limited warranty shall be product or part replacement at Artika's discretion as provided herein and cannot exceed the original purchase price.

This warranty is valid only on products installed in accordance with the provided instruction manual. It does not cover products installed incorrectly or subjected to abnormal use. Product(s) or component(s) may be required to be returned for inspection and verification.

Normal wear and tear (including but not limited to chips, scratches, stains or impact damages), misuse, negligence, vandalism, improper maintenance (surface damage due to chemical interaction or cleaning agents including, but not limited to, scouring pads, use of cleaners containing abrasives, alcohol or other organic solvents) improper handling, accident, abuse, fire, flood, theft, acts of God, neglect, or alteration of the product will not be covered under this limited warranty.

The warranty does not cover handling, labor, transportation, or any other cost associated with the installation or replacement of the product. This limited warranty is valid in the country of purchase and by Artika authorized retailers only.

Artika for Living Inc. will not be held responsible for any direct or consequential damages or injuries related to the use of this product arising from improper use or installation of this product.

Please visit www.artika.com to discover more about **Artika for Living Inc.**

Artika For Living Inc.
1756, 50th ave, Lachine
Quebec, Canada H8T 2V5

Customer Service
Monday to Friday
9 a.m. - 5 p.m. EST

FR**GARANTIE**

Artika For Living Inc. est fière de vous offrir une garantie d'un (1) an contre tout défaut de fabrication du porte-accessoires de douche, à compter de la date d'achat, pour un usage domestique uniquement. Cette garantie n'est valide que pour le propriétaire d'origine aux États-Unis et au Canada et est incessible. Elle ne s'applique pas aux détaillants, ni aux applications ou établissements commerciaux. Le reçu de vente original est exigé pour toute demande de garantie. Le recours prévu par cette garantie limitée est le remplacement du produit ou d'une pièce du produit, à la discrétion d'Artika conformément au présent document, et ne peut pas excéder le prix d'achat original.

Cette garantie couvre uniquement les produits installés conformément avec le code du bâtiment et les lois en vigueur dans la région où ils sont utilisés, et les produits utilisés conformément au mode d'emploi fourni. Elle ne couvre pas les produits mal installés ou soumis à un usage anormal. Le ou les éviés ou pièces peuvent vous être demandés aux fins d'inspection et de vérification.

Une usure normale (incluant sans s'y limiter les ébréchantures, rayures, taches ou dommages causés par un choc), une mauvaise utilisation, la négligence, le vandalisme, un mauvais entretien (surface endommagée à cause d'une interaction chimique ou de produits nettoyants, incluant sans s'y limiter les éponges métalliques, l'utilisation de produits nettoyants contenant des agents abrasifs, de l'alcool ou d'autres solvants organiques), une manipulation inadéquate, un accident, un abus, un incendie, une inondation, un vol, une catastrophe naturelle ou la modification du produit ne sont pas des motifs couverts par cette garantie limitée.

Cette garantie ne couvre pas la manutention, la main-d'œuvre, le transport, ou tout autre coût lié à l'installation ou au remplacement du produit. Cette garantie limitée est valide uniquement dans le pays où l'achat a été effectué auprès de détaillants autorisés Artika.

Artika For Living Inc. ne pourra être tenue responsable en cas de blessure ou de dommage direct ou indirect causé par l'utilisation du produit si le produit a été mal installé ou mal utilisé.

Visiter le www.artika.com pour en savoir plus sur **Artika For Living Inc.**

1-866-661-9606
support@artika.com
www.artika.com

Service à la clientèle
de lundi au vendredi
de 9 h à 17 h, heure de l'Est

ES**GARANTÍA**

Artika For Living Inc. se enorgullece de ofrecerle una garantía limitada de un (1) año en defectos de manufactura de este sistema de ducha desde la fecha de compra para uso residencial únicamente. Esta garantía cubre al dueño original en EE. UU. y en Canadá, y no es transferible. No se aplica a minoristas, aplicaciones comerciales ni a establecimientos. Se deberá presentar el recibo de venta original para todas las reclamaciones de garantía. La compensación ofrecida por esta garantía limitada será el reemplazo del producto o de la pieza a entera discreción de Artika como aquí se indica, y no puede exceder el precio de adquisición original.

Esta garantía solo es válida en productos instalados de acuerdo con el código de construcción y la legislación en vigor en la región donde se use esta unidad, así como el manual de instrucciones provisto. Nuestra garantía no incluye productos instalados incorrectamente o que hayan tenido un uso anormal. Es posible que se pida la devolución de los productos o componentes para su inspección o verificación.

El desgaste normal, uso incorrecto, negligencia, vandalismo, mantenimiento incorrecto (daños en la superficie por interacción química o agentes de limpieza incluyendo, entre otros, paños abrasivos, sustancias de limpieza abrasivas, alcohol o solventes orgánicos), manejo incorrecto, accidente, abuso, incendio, inundación, robo, causas de fuerza mayor, negligencia o alteración del producto no serán cubiertos bajo esta garantía limitada. No cubre ningún accesorio que acompañe al producto, incluyendo entre otros bombillos o baterías.

La garantía no cubre gastos de manejo, gastos laborales, de transporte ni cualquier otro coste asociado con la instalación o reemplazo del producto. Esta garantía limitada es válida en el país de adquisición, siempre que se haya adquirido en un minorista autorizado por Artika.

Artika For Living Inc. no se hará responsable de ningún daño directo, consecuente o resultante, ni de lesiones que puedan resultar de un mal uso o instalación de este producto.

Visite www.artika.com para saber más sobre **Artika For Living Inc.**

artika 

Atención al cliente
Lunes a viernes
9 a.m. - 5 p.m. hora del Este